

**MT-0153**

## **Base G5**

Soquete para lâmpada fluorescente tubular e tubo LED com base G5.



### **Características:**

Corpo em plástico PP (polipropileno);  
Rotor giratório em plástico PC (policarbonato) preto;  
Contatos em latão,  
Conexão tipo engate rápido para fios/condutores de 0,5 - 1,0mm<sup>2</sup>;  
Corrente máxima: 2A;  
Tensão: 0~500Vac;  
Temperatura: T130



### **Aplicação:**

Utilizado com lâmpadas fluorescente tubular e tubo LED com base G5 e diâmetro T5.

Ideal para luminárias de alto rendimento.

### **Garantia:**

Garantia de 3 meses, contra defeito de fabricação a partir da data de aquisição.

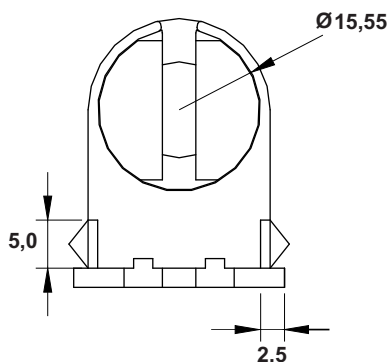
## Embalagem:

Codigo	Característica			Embalagem		
	Base	Corrente	Tensão	Pcte Pq ( Un )	Cx. Md ( Un )	Cx. Gd ( Un )
MT0153	G5	2A	0~500V	50	-	4.000

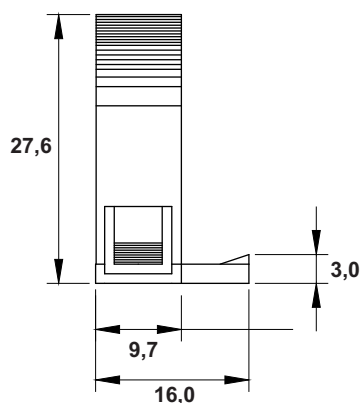
Código	Embalagem Pequena			Embalagem Grande		
	Dimensões	Peso	Código de Barras	Dimensões	Peso	Código de Barras
	( C x L x H ) ( cm )	( Kg )	( EAN14 )	( C x L x H ) ( cm )	( Kg )	( EAN14 )
MT0153	25 x 17 x 2	0,18	17898214964092	43 x 32 x 30	14,5	27898214964099

## Dimensões:

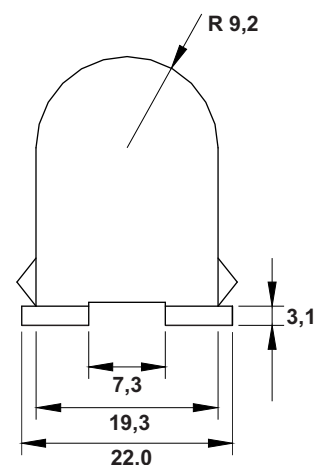
Vista Frontal



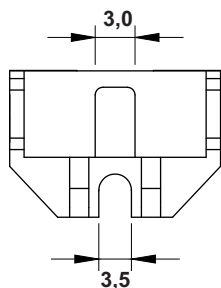
Vista Lateral



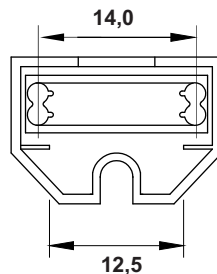
Vista Posterior



Vista Superior



Vista Inferior



Dimensões em mm.