

MT-1013

Base G13 - pressão

Soquete para lâmpada fluorescente tubular e tubo LED com base G13.



Características:

Corpo em plástico PP (polipropileno);
Contatos em latão;
Sistema de contato sob pressão que
aquele corte na base com anti-vibração;
Fixação por parafusos
dos fios/condutores de 0,5 - 1,0mm²;
Corrente máxima: 4A;
Potência: 10-40W;
Tensão: 0~600Vac;
Temperatura: T130
Conforme NBR5410



Aplicação:

Utilizado com lâmpadas fluorescente tubular e tubo LED com base G13 e diâmetro T8,T9,T10,T12.

Ideal para luminárias convencionais.

Garantia:

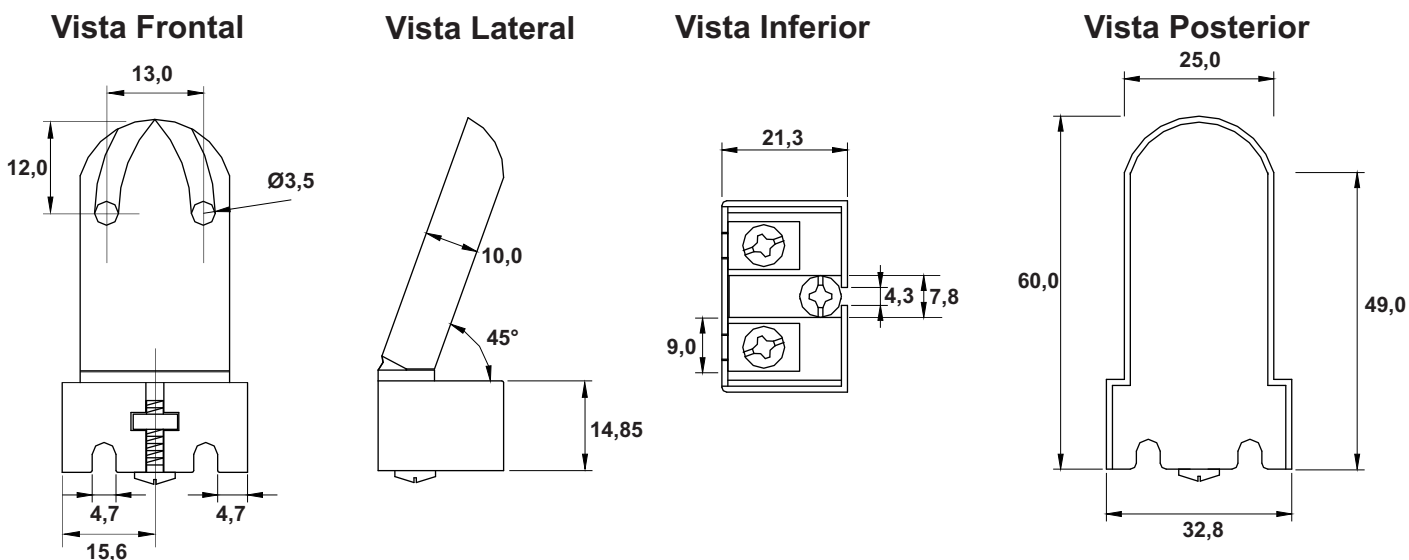
Garantia de 3 meses, contra defeito de fabricação a partir da data de aquisição.

Embalagem:

Codigo	Caracteristica			Embalagem		
	Base	Corrente	Tensão	Pcte Pq (Un)	Cx. Md (Un)	Cx. Gd (Un)
MT1013	G13	4A	0~600V	-	50	500

Código	Embalagem Média			Embalagem Grande		
	Dimensões	Peso	Código de Barras	Dimensões	Peso	Código de Barras
	(C x L x H) (cm)	(Kg)	(EAN14)	(C x L x H) (cm)	(Kg)	(EAN14)
MT1013	17 x 11 x 8	0,92	17898214960643	43 x 18 x 23,5	9,2	27898214960640

Dimensões em mm:



Dimensões em mm.

