

**MT-1023**

## **Base G13 - longo**

Soquete para lâmpada fluorescente tubular e tubo LED com base G13.

### **Características:**

Corpo em plástico PP (polipropileno);  
Rotor giratório em plástico PC (policarbonato) preto;  
Contatos em latão,  
Conexão tipo engate rápido para fios/condutores de 0,5 - 1,0mm<sup>2</sup>;  
Corrente máxima: 4A;  
Potência: 10-40W;  
Tensão: 0~250Vac;  
Temperatura: T130



### **Aplicação:**

Utilizado com lâmpadas fluorescente tubular e tubo LED com base G13 e diâmetro T8-T9-T10-T12.

Ideal para luminárias de alto rendimento.

### **Garantia:**

Garantia de 3 meses, contra defeito de fabricação a partir da data de aquisição.

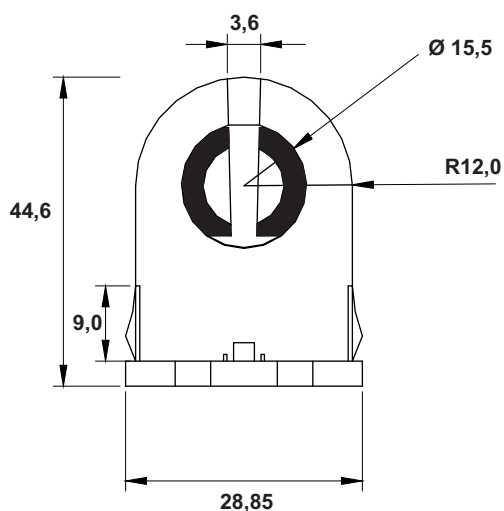
## Embalagem:

Codigo	Caracteristica			Embalagem		
	Base	Corrente	Tensão	Pcte Pq ( Un )	Cx. Md ( Un )	Cx. Gd ( Un )
MT1023	G13	2A	0~250V	50	-	2.000

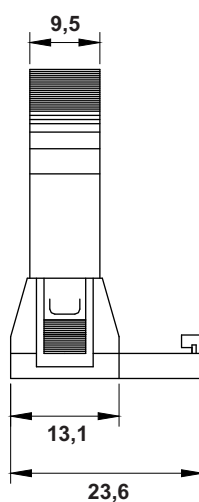
Código	Embalagem Pequena			Embalagem Grande		
	Dimensões	Peso	Código de Barras	Dimensões	Peso	Código de Barras
	( C x L x H ) ( cm )	( Kg )	( EAN14 )	( C x L x H ) ( cm )	( Kg )	( EAN14 )
MT1023	26 x 20 x 2,5	0,4	17898214963033	57 x 32 x 28	16	27898214963030

## Dimensões em mm:

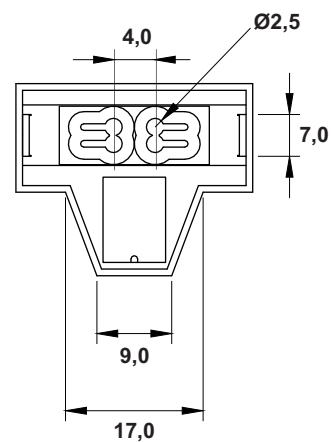
Vista Frontal



Vista Lateral



Vista Inferior



Dimensões em mm.

