

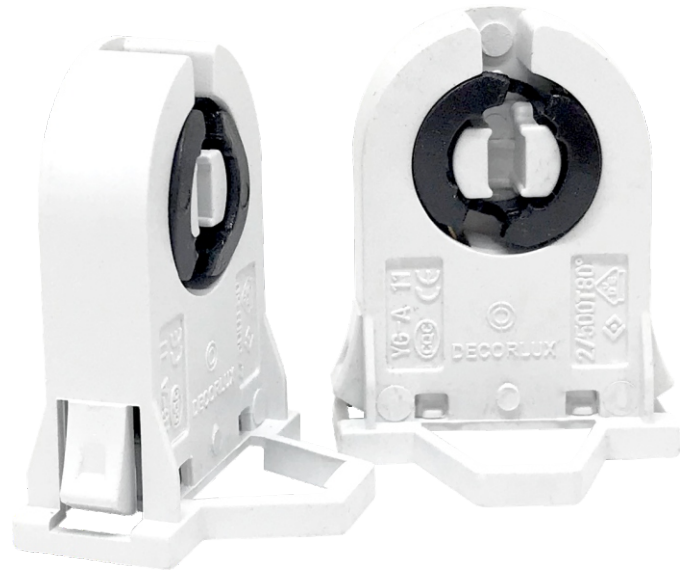
MT-1123

Base G13 - curto

Soquete para lâmpada fluorescente tubular e tubo LED com base G13.

Características:

Corpo em plástico PP (polipropileno);
Rotor giratório em plástico PC (policarbonato) preto;
Contatos em latão,
Conexão tipo engate rápido para fios/condutores de 0,5 - 1,0mm²;
Corrente máxima: 4A;
Potência: 10-40W;
Tensão: 0~250Vac;
Temperatura: T130



Aplicação:

Utilizado com lâmpadas fluorescente tubular e tubo LED com base G13 e diâmetro T8.

Ideal para luminárias de alto rendimento.

Garantia:

Garantia de 3 meses, contra defeito de fabricação a partir da data de aquisição.

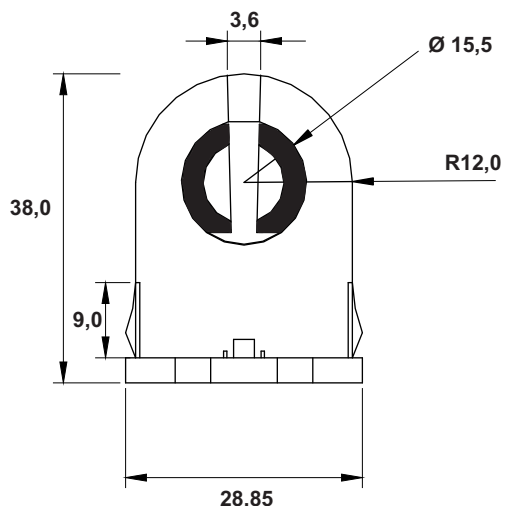
Embalagem:

Codigo	Caracteristica			Embalagem		
	Base	Corrente	Tensão	Pcte Pq (Un)	Cx. Md (Un)	Cx. Gd (Un)
MT1123	G13	2A	0~250V	50	-	3.000

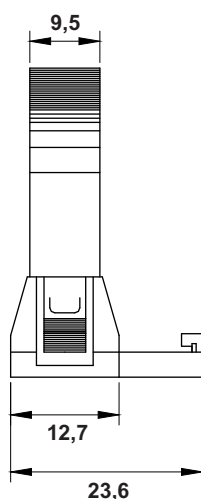
Código	Embalagem Pequena			Embalagem Grande		
	Dimensões	Peso	Código de Barras	Dimensões	Peso	Código de Barras
	(C x L x H) (cm)	(Kg)	(EAN14)	(C x L x H) (cm)	(Kg)	(EAN14)
MT1123	26 x 20 x 2,5	0,3	17898214963699	57 x 35 x 32	17,5	27898214963696

Dimensões em mm:

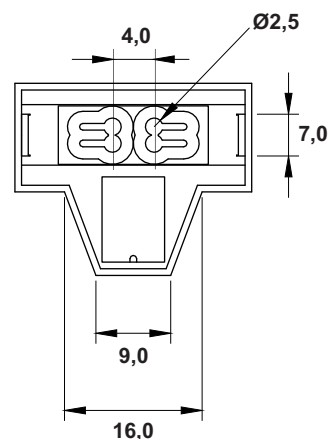
Vista Frontal



Vista Lateral



Vista Inferior



Dimensões em mm.

