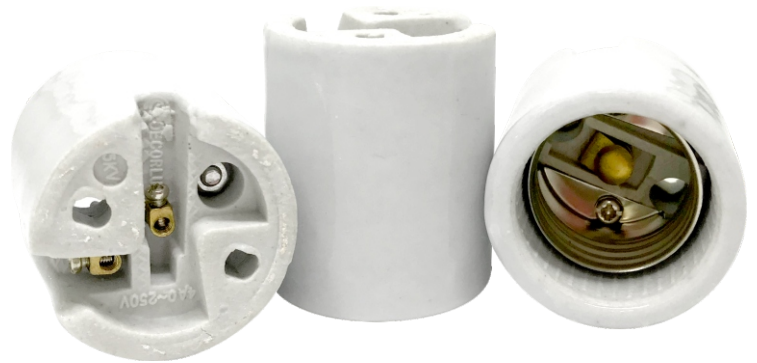


**MT-2243**

## **Bocal E27 / Reforçado**

Bocal/ Soquete com base E27,  
tipo reforçado.



### **Características:**

Corpo em porcelana, acabamento em esmalte na cor branca;  
Contatos em latão niquelado;  
Possui terminais tipo bornes para conexão dos fios;  
Possui parafusos na fixação dos bornes;  
Fio até 2,5mm<sup>2</sup>;  
Temperatura máxima: 230°C;  
**Corrente máxima: 4A;**  
**Potência máxima: 250W;**  
Tensão: 0~250Vac;  
Tensão de acendimento máxima: 5KV.



### **Aplicação:**

Para uso em instalações de luminárias em geral;  
Pode ser utilizado com lâmpadas incandescente, fluorescente compacta, LED luz mista, vapor de mercúrio, vapor metálico e vapor de sódio.

### **Garantia:**

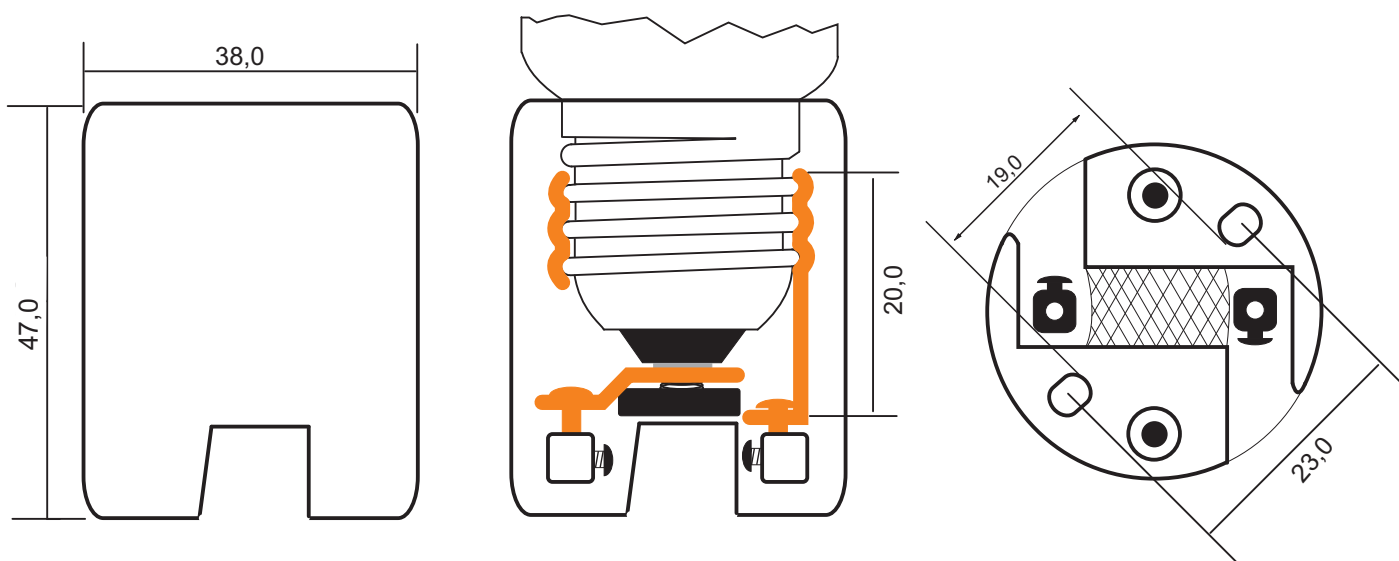
Garantia de 3 meses, contra defeito de fabricação a partir da data de aquisição.

## Embalagem:

Codigo	Caracteristica			Embalagem	
	Base	Corrente	Tensão	Cx. Pq ( Un )	Cx. Gd ( Un )
MT-2243	E-27	4A	0~250V	50	200

Código	Embalagem Pequena			Embalagem Grande		
	Dimensões	Peso	Código de Barras	Dimensões	Peso	Código de Barras
	( C x L x H ) ( mm )	( Kg )	( EAN14 )	( C x L x H ) ( mm )	( Kg )	( EAN14 )
MT-2243	205 x 205 x 100	3,75	17898214960605	410 x 220 x 205	14,5	27898214960602

## Dimensões em mm:



Medidas em mm.

