

CONTADORES

Contadores Eletromagnéticos- AC3

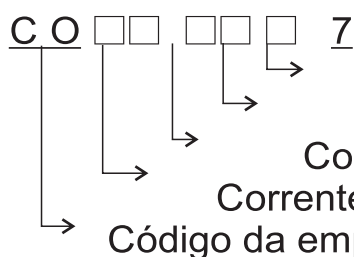
Categoria de utilização AC-3, aplicação típica em partida e desligamento de motores de indução.

Aplicação:

O Contador AC DECORLUX, é indicado para circuitos AC 50/60Hz, tensão de até 690V e corrente de trabalho nominal até 95A. Pode ser utilizado para ligar e desligar circuitos. Combinado com blocos de contato auxiliar, funciona como chave reversora, e chave estrela-triângulo para acionamento de motores. Quando combinado com um relé térmico funciona como uma chave eletromagnética, protegendo o circuito contra sobrecargas. Produto em conformidade com a norma IEC60947-4-1.



ESPECIFICAÇÃO:



Frequência de operação: 50/60Hz
 Tensão: B=24V, F=110V, M=220V, Q=380V
 Contato auxiliar: 10 = 3P+NA, 11 = 3P+NA+NF
 Corrente de trabalho nominal (AC-3, 380V)

→ Código da empresa

Garantia:

Este produto tem garantia de 01 (um) ano, contra defeitos de fabricação, a partir da data de aquisição.



Especificações Técnicas (Contator Eletromagnético AC (AC-3):

Parametros			Código																		
			CO0910	CO1210	CO1810	CO2510	CO3210	CO4011	CO5011	CO6511	CO8011	CO9511									
Corrente Nominal - Ie (A)	380V	AC-3	9	12	18	25	32	40	50	65	80	95									
	690V		6,6	8,9	12	18	21	34	39	43	49	55									
Corrente Térmica Convencional - Ith (A)			20		32	40	50	60	80		110										
Tensão Nominal de Isolamento Ui (V)			690																		
Potência nominal para motores tri-fásicos (AC-3) KW	220V	2,2	3	4	5,5	7,5	11	15	18,5	22	25										
	380V	4	5,5	7,5	11	15	18,5	22	30	37	45										
	660V	5,5	7,5	9	15	18,5	30	33	37	45	45										
Vida útil (x10 ⁶ ciclos)	elétrica (AC-3)	2					2					1.6									
	mecânica	20								10											
Frequência de operação (ciclos/hora)			1200					600													
BOBINA	Tensão nominal Us (V)	24 - 36 - 48 - 110 - 127 - 220 - 380 - 400																			
	Tensão de partida (V)	85%~110% Us																			
	Tensão para liberação (V)	20%~75% Us																			
Conexão de Fios nos Terminais (mm ²)	Número de fios	1	2	1	2	1	2	1	2	1	2	1	2	1	2	1	2	1	2		
	Fio flexível	2,5	2,5	2,5	2,5	4	4	4	4	6	6	10	10	16	16	25	25	50	25	50	25
	Fio Rígido	4	4	4	4	6	6	6	6	10	10	16	-	25	-	25	-	50	-	50	-

INSTALAÇÃO E MANUTENÇÃO:

1. Antes de instalar verifique as informações da bobina do contator, por exemplo, tensão nominal, corrente elétrica e frequência de operação.
2. Durante a instalação observar: um dos terminais «A» de ligação da bobina do contator, deve ficar para cima.
3. Conectar os fios de alimentação da bobina, efetuando um bom aperto nos parafusos dos bornes. Esta conexão dos fios deve ser realizada com o circuito aberto, ou seja, não energizado. Após a instalação, deve-se acionar a bobina várias vezes ligando e desligando o circuito elétrico. O contator só poderá ser utilizado se for detectado um bom funcionamento durante este teste.
4. Se observar algum ruído incomum quando estiver operando o contator, talvez haja alguma sujeira no núcleo de ferro da bobina. Efetuar a limpeza do núcleo e os pólos de contato.
5. Durante a utilização deste produto deve ser feita a manutenção periódica, verificando se algumas partes não se soltaram. Caso ocorra este problema o mesmo deve ser substituído ou reparado.
6. A instalação do contator deve ser feita na posição vertical em trilho DIN35 ou por parafusos, assegurando uma boa fixação. O contator deve ser instalado em local sem vibrações.

CONDIÇÕES NORMAIS DE USO:

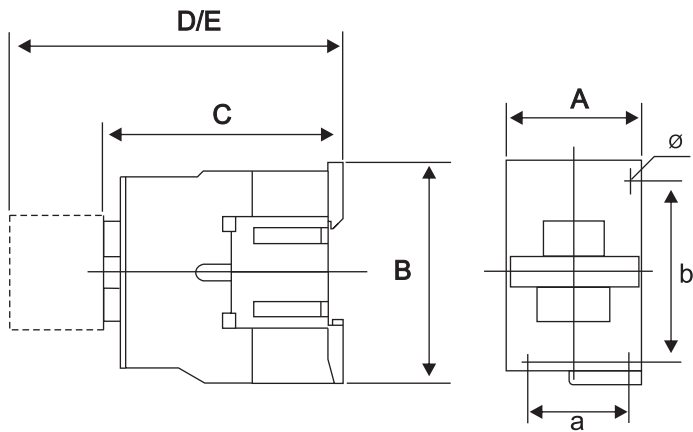
1. Temperatura ambiente não deve exceder a 40°C, o valor médio durante 24 horas não deve exceder a 30°C. O limite inferior deve ser de -5°C;
2. Altitude não deve exceder a 2.000m;
3. Condições atmosféricas: a umidade relativa do ar não pode exceder 50% quando a temperatura ambiente for +40°C. É admissível uma umidade relativa superior a temperaturas inferiores, por exemplo, 90% á +20°C. Deve tomar as devidas precauções quando existir condições especiais ocasionadas por variações severas da temperatura;
4. Grade de poluição: Grade III
5. Categoria de Instalação: Classe III
6. Grade de Proteção: IP20

Dimensões em mm com tolerância de $\pm 2\text{mm}$:

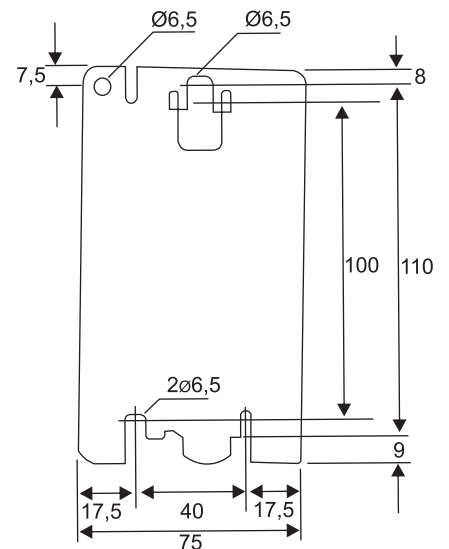
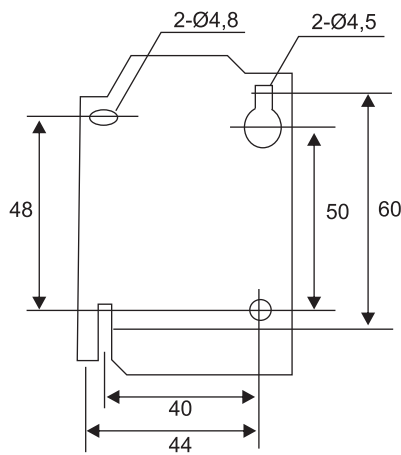
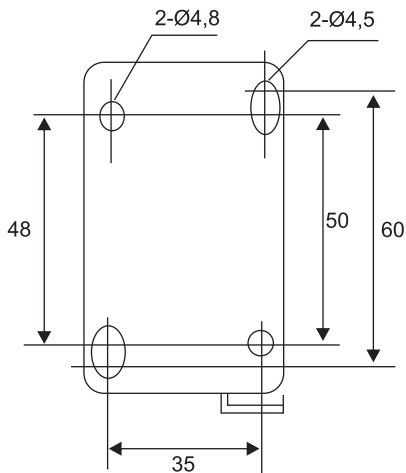
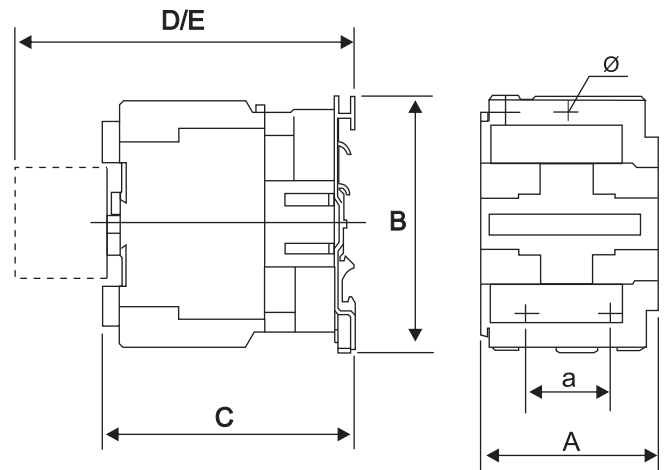
TIPO	A máx.	B máx.	C máx.	D máx.	E máx.	a	b	\varnothing
09 - 12A	47	76	82	113	133	34/35	50/60	4,5
18A	47	76	87	118	138	34/35	50/60	4,5
25A	57	86	95	126	146	40	48	4,5
32	57	86	100	131	151	40	48	4,5
40 - 65A	77	129	116	145	165	40	100/110	6,5
80 - 95A	87	129	127	175	195	40	100/110	6,5

Medidas em mm.

Tipo: 09~32A



Tipo: 40~95A





CÓDIGO	CARACTERÍSTICAS		EMBALAGENS						CÓDIGO DE BARRAS	
	Corrente Nominal - Ie (AC-3, 380V)	Tensão Nominal Us	Individual (und.)	Cx. Gd. (und.)	Dimensões (cm)			Peso Kg	EMBALAGEM	
					Comp	Larg	Alt		Individual	Grande
CO0910B7	9A	24V	1	50	41,50	26,50	20,50	18,0	7898214966860	27898214966864
CO0910F7		110V							7898214966877	27898214966871
CO0910M7		220V							7898214966884	27898214966888
CO0910Q7		380V							7898214966891	27898214966895
CO1210B7	12A	24V	1	50	41,50	26,50	20,50	18,0	7898214966907	27898214966901
CO1210F7		110V							7898214966914	27898214966918
CO1210M7		220V							7898214966921	27898214966925
CO1210Q7		380V							7898214966938	27898214966932
CO1810B7	18A	24V	1	50	41,50	26,50	20,50	18,0	7898214966945	27898214966949
CO1810F7		110V							7898214966952	27898214966956
CO1810M7		220V							7898214966969	27898214966963
CO1810Q7		380V							7898214966976	27898214966970
CO2510B7	25A	24V	1	50	46,00	32,50	27,00	27,0	7898214966983	27898214966987
CO2510F7		110V							7898214966990	27898214966994
CO2510M7		220V							7898214967003	27898214967007
CO2510Q7		380V							7898214967010	27898214967014
CO3210B7	32A	24V	1	50	46,00	32,50	27,00	28,0	7898214967027	27898214967021
CO3210F7		110V							7898214967034	27898214967038
CO3210M7		220V							7898214967041	27898214967045
CO3210Q7		380V							7898214967058	27898214967052
CO4011B7	40A	24V	1	20	42,50	28,50	25,50	25,0	7898214967065	27898214967069
CO4011F7		110V							7898214967072	27898214967076
CO4011M7		220V							7898214967089	27898214967083
CO4011Q7		380V							7898214967096	27898214967090
CO5011B7	50A	24V	1	20	42,50	28,50	25,50	25,0	7898214967102	27898214967106
CO5011F7		110V							7898214967119	27898214967113
CO5011M7		220V							7898214967126	27898214967120
CO5011Q7		380V							7898214967133	27898214967137
CO6511B7	65A	24V	1	20	45,00	27,50	26,00	26,0	7898214967140	27898214967144
CO6511F7		110V							7898214967157	27898214967151
CO6511M7		220V							7898214967164	27898214967168
CO6511Q7		380V							7898214967171	27898214967175
CO8011B7	80A	24V	1	20	49,00	27,00	28,00	29,5	7898214967188	27898214967182
CO8011F7		110V							7898214967195	27898214967199
CO8011M7		220V							7898214967201	27898214967205
CO8011Q7		380V							7898214967218	27898214967212
CO9511B7	95A	24V	1	20	49,00	27,00	28,00	29,5	7898214967225	27898214967229
CO9511F7		110V							7898214967232	27898214967236
CO9511M7		220V							7898214967249	27898214967243
CO9511Q7		380V							7898214967256	27898214967250